



Presentasjon av DVs Grainsamplers  
Amplio As leverer disse prøvetakerne i Norge.

# Firma presentasjon



DV er et italiensk selskap som ble startet i 1982.

DV produserer og leverer:

Prøvetakere for korn og kornprodukter, druer og andre granulater.

Vannrenseanlegg for privat husholdning, vinprodusenter, industri og til kommunale prosjekter.

Belte og skrue transportører for vinprodusenter.

DV er Italias ledene leverandør av disse produktene.

DV hovedkontor ligger i Pordenone, en liten vakker by som ligger i nordøst i Italia. Kun 50 km fra Venezia og det er mulig å besøke fabrikken for omvisning.

Firmaet er inndelt i fire avdelinger som sprer seg over 7000 m<sup>2</sup>



# Kvalitetssikring system

DV produksjonsavdeling filosofi er basert på konstant videreutvikling, dette for å forbedre kvaliteten på utstyret og materialene som er brukt.

I fabrikken produserer vi maskindeler, monterer dem, her tester vi hver maskin og følger hele produksjonsprosessen for å sikre maksimal kontroll og den høyeste kvalitet på våre produkter.



# Kvalitets arbeid og sertifikater



**CERTIFICATO N. 14638/06/S**  
**CERTIFICATE No.**

SI CERTIFICA CHE IL SISTEMA DI GESTIONE PER LA QUALITÀ DI  
IT IS HEREBY CERTIFIED THAT THE QUALITY MANAGEMENT SYSTEM OF

**D.V. S.R.L - DEPURATION VEHICULER**

VIA ELLERO, 9 33080 ZOPPOLA (PN) ITALIA

NELLE SEGUENTI UNITÀ OPERATIVE / IN THE FOLLOWING OPERATIONAL UNITS

VIA ELLERO, 9 33080 ZOPPOLA (PN) ITALIA E CANTIERI OPERATIVI

È CONFORME ALLA NORMA / IS IN COMPLIANCE WITH THE STANDARD  
**ISO 9001:2008**

E VALUTATO SECONDO LE PRESCRIZIONI DEL REGOLAMENTO TECNICO SINCERT RT-05  
PER I SEGUENTI CAMPI DI ATTIVITÀ / FOR THE FOLLOWING FIELD(S) OF ACTIVITIES

EA 18  
EA 268

PROGETTAZIONE E PRODUZIONE DI IMPIANTI E MACCHINARI PER IL SETTORE ENOMECCANICO.  
PROGETTAZIONE, PRODUZIONE ED INSTALLAZIONE DI IMPIANTI DI DEPURAZIONE ACQUE.

DESIGN AND PRODUCTION OF WINERY EQUIPMENT. DESIGN, PRODUCTION AND INSTALLATION OF WASTE WATER TREATMENT PLANTS.

La validità del presente certificato è subordinata a sorveglianza periodica annuale (semestrale ed al termine completo del sistema di gestione con periodo triennale)  
The validity of this certificate is dependent on an annual / six monthly audit and on a complete review every three years, of the management system  
L'uso e la validità del presente certificato sono soggetti al rispetto del documento RINA Regolamento per la Certificazione di Sistemi di Gestione per la Qualità  
The use and validity of this certificate are subject to compliance with the RINA document - Rules for the certification of Quality Management Systems

Prima emissione / First issue: 26.05.2006  
Emissione corrente / Current issue: 31.03.2010  
Data scadenza / Expiry Date: 29.03.2013

Dot. Roberto Cavama  
(Direttore della Divisione Certificazione)

*Roberto Cavama*

RINA Services S.p.A.  
Via Corsica 12 - 16128 Genova Italy

CISQ è la Federazione Italiana di Organismi di Certificazione dei sistemi di gestione aziendale  
CISQ is the Italian Federation of management system Certification Bodies

La presente Certificazione si intende riferita agli aspetti gestionali dell'impresa nel suo complesso ed è utilizzabile a fini della qualificazione delle imprese di costruzione ai sensi dell'articolo 3 della legge 109 del 11 febbraio 1994 e successive modificazioni e del DPR 25 gennaio 2000 N. 34

FEDERAZIONE CISQ

www.cisq.com

www.rina.org

www.ignet-certification.com

CISQ is a member of IONet, the association of the world's first class certification bodies, is the largest provider of management System Certification in the world. IONet is composed of more than 30 bodies and counts over 150 subsidiaries all over the globe.

Per informazioni sulla validità del certificato, visitare il sito [www.rina.org](http://www.rina.org)

For information concerning validity of the certificate, you can visit the site [www.rina.org](http://www.rina.org)

Refer to the Quality Manual for details regarding the exemptions from the requirements of the standard

Reference is to be made to the Quality Manual for details regarding the exemptions from the requirements of the standard

DV is certified with RINA ISO 9001:2008 Certified Quality System since 2003



Our samplers comply with:

UNI EN ISO 24333 that regulates the cereals sampling operation.



hvorfor kjøpe et automatisk styresystem til dine prøvetaker?

# Stork prøvetaker for lastebil og henger

Hvorfor kjøpe automatisk prøvetakersystem?



- SPAR TID:  
En prøvetaker syklus tar ca 30 SEC.
- SPAR PENGER OG RESURSER:  
Kun én operatør kan administrere sampler, brovekt og mottaket.
- SIKRE KVALITETEN PÅ PRØVENE:  
Betal for den kvaliteten du kjøper.
- REDUSERE FAREN FOR SKADER :  
Operatørene trenger ikke forlate styrerommet.



# Stork prøvetaker for lastebil og henger

Hvorfor kjøpe automatisk prøvetakersystem?



**Det viktigste målet i vår jobb er?**

**Jo så klart,**

**produsere utstyr som sikrer dine verdier.**

# Stork prøvetaker for lastebil og henger

Hvorfor kjøpe automatisk prøvetakersystem?



**Vi ønsker levere godkjente produkter av høy kvalitet til våre kunder.**

**Det betyr besparelse i kostnader ved drift og vedlikehold.**



# Stork prøvetaker for lastebil og henger

Hvorfor kjøpe automatisk prøvetakersystem?



**Vårt mål å gjøre våre kunder i stand til å kontrollere alt av innkommende korn, granulater eller mel.**

**Og at prøvene som du får på laboratoriet er representative for hva som er i lastebil eller tilhenger.**

# Stork prøvetaker for lastebil og henger

Hvorfor kjøpe automatisk prøvetakersystem?

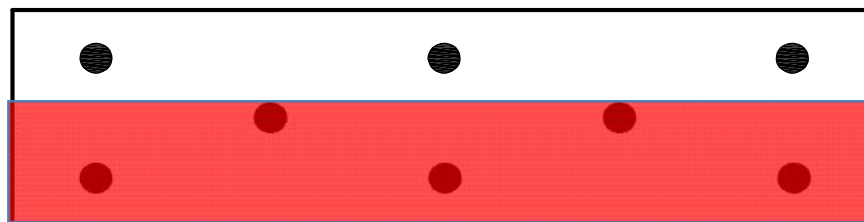


**Med manuell og tilfeldig prøvetaking kan du nå alle deler av en lastebil eller tilhenger?**

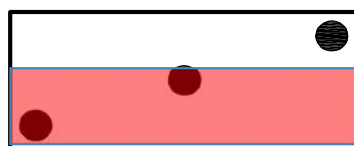
**Kan du komme til bunnen av lasten?**

# Stork prøvetaker for lastebil og henger

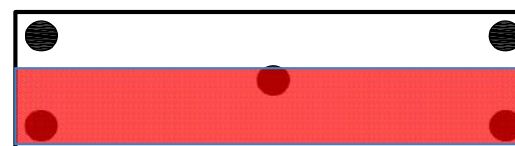
UNI – EN ISO 24333 - 2010



a) For lorries “in one piece” (e.g. dumper truck, semi-trailer)



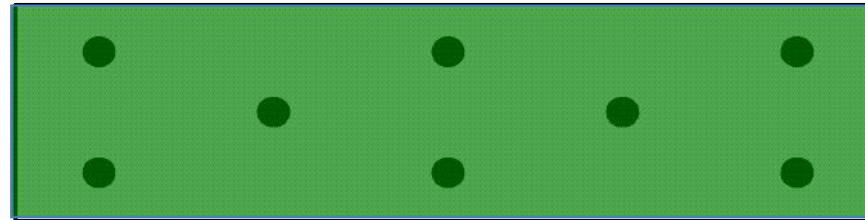
Chassis



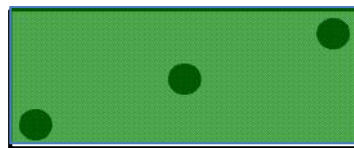
Trailer

# Stork prøvetaker for lastebil og henger

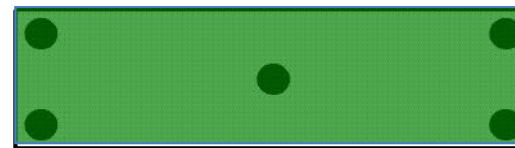
Europeisk prøvetaker norm UNI –EN ISO 24333 - 2010



a) For lorries “in one piece” (e.g. dumper truck, semi-trailer)



Chassis



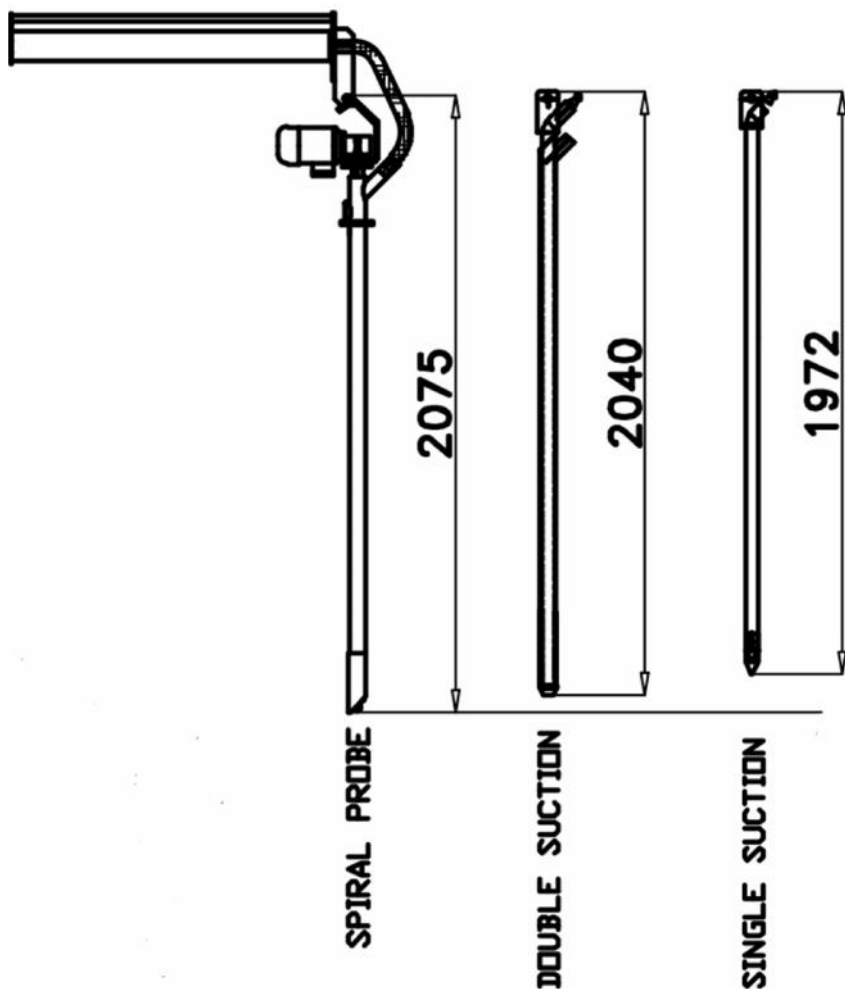
Trailer

# Stork prøvetaker for lastebil og henger

TO REACH THE BOTTOM OF THE TRAILER



## Quality Control



Spesial prøvetaker spyd.  
Vi kan hjelpe dere.

230 CM?

250 CM?

Eller har dere et spesielt behov?

# Stork prøvetaker for lastebil og henger



DV Grain Sampler er en rask, enkel, trygg og ikke minst godkjent måten å ta prøver på fra en åpen lastebil eller henger.

DV Grain Sampler gir, sikkerhet og brukervennlighet teste alle typer korn, mel, ris, frø, mais eller pellets.

DV Grain Sampler er hurtig, uten å endre kvaliteten på produktet under prøvetaking, og har som tilvalg retursystem.

DV Grain Sampler har, tre forskjellige prøvespyd.

Enkelt sug, dobbel sug og skrue.

Du kan installere den type prøvespyd som passer ditt behov best.



# Stork prøvetaker for lastebil og henger

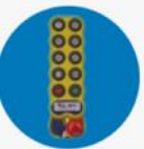


Fordeler med Stork prøvetaker fra DV

- Homogene og helt riktige prøver
- Kraftig 2,2 kW sugeturbinen større om det er nødvendig.
- Prøvespyd og system varer lenge og er i drift etter 20 år.
- Solid konstruksjon og sterk ramme. (totalt 650 kg)
- Formontert enkel og rask montasje.
- Hver maskin er nøye testet og prøvekjørt før utsending.
- Hydraulikk styresystem pålitelig men ingen brå bevegelser.
- System for å sikre prøvespydet for skader tilfelle bilen kjører.
- Leverer prøver lenger en konkurentene over 100m
- Prøvespyd og teleskoprør i rustfritt AISI 304 stål.
- Spesialutgaver som er tilpasset til bruk, spør oss.



# STORK 440 CLASSIC



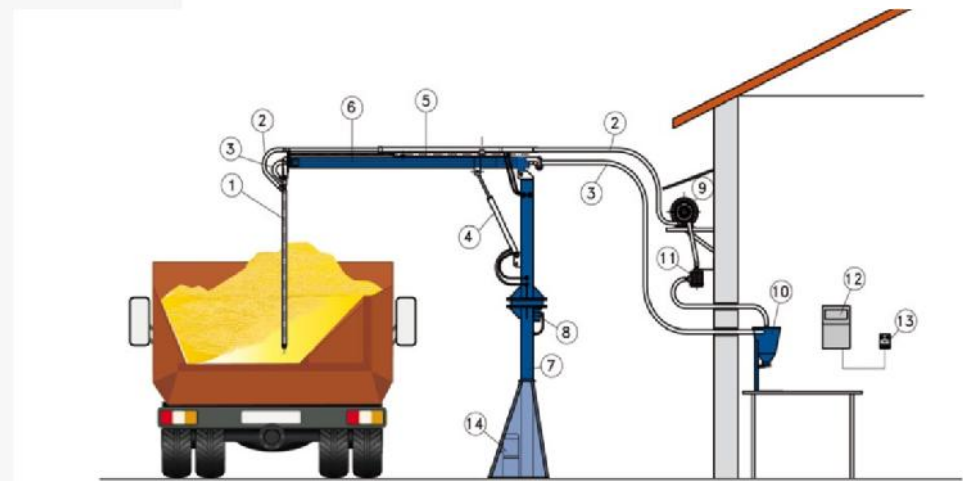
REMOTE CONTROL



SUCTION TURBINE  
2,2 KW

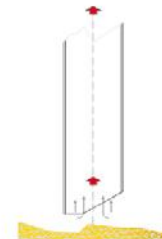


VIDEOCAMERA  
+ LCD

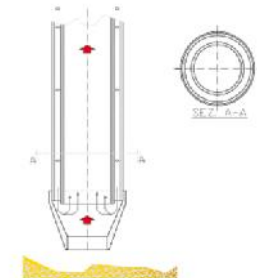


1. INOX STEEL AIR SUPPLY TUBING
2. AIR SUPPLY TURBINE
3. SUCTION TURBINE
4. HYD CYLINDER
5. HYD CYLINDER
6. TELESCOPIC ARM
7. MAIN COLUMN
8. ROTARY BEARING
9. SUCTION UNIT
10. DELIVERY HOPPER
11. FILTER
12. ELECTRICAL CONTROL
13. CONTROL KEY
14. HYDRAULIC UNIT

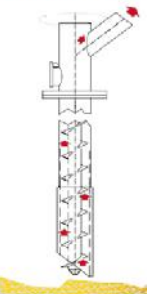
SINGLE SUCTION



DOUBLE SUCTION

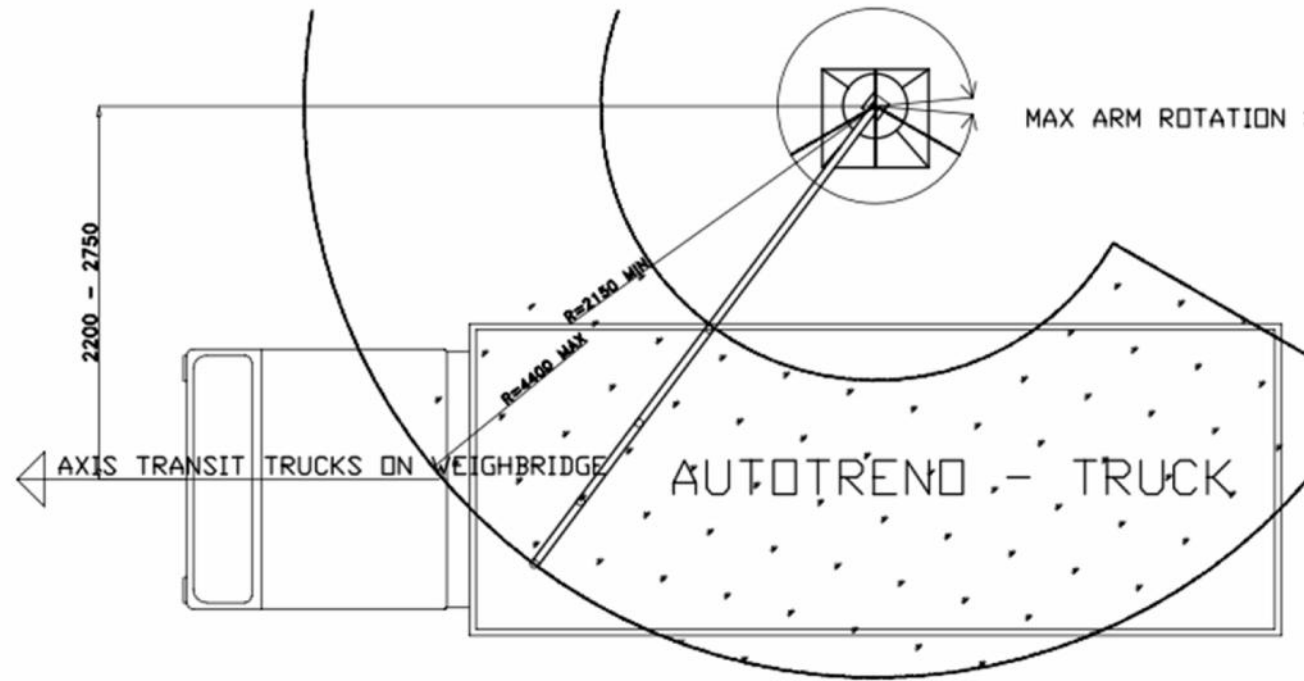
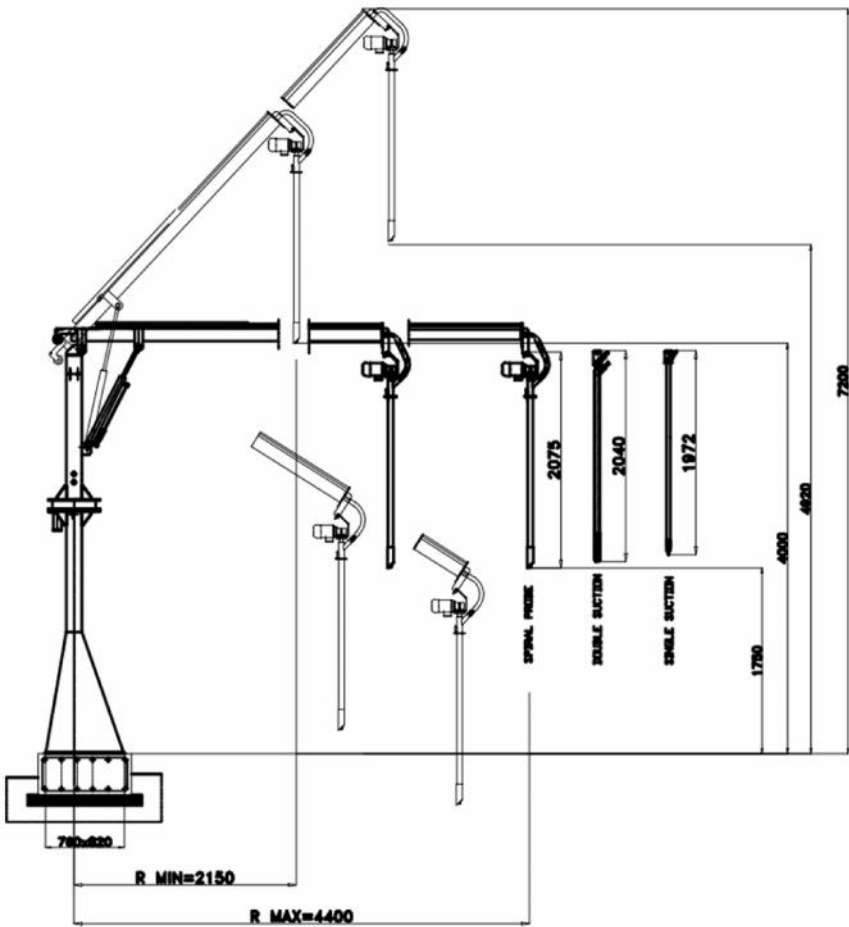


SPIRAL PROB





# STORK 440 CLASSIC



# STORK 440 COMPACT



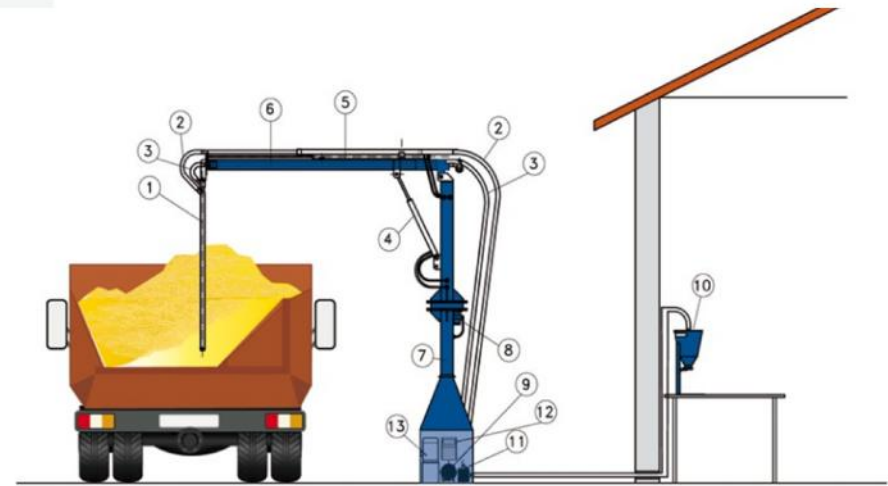
REMOTE CONTROL



SUCTION TURBINE  
2,2 KW

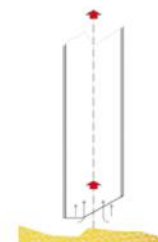


VIDEOCAMERA  
+ LCD

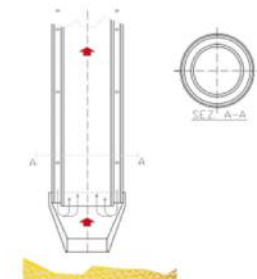


1. INOX STEEL AIR SUPPLY TUBE
2. AIR SUPPLY TUBE
3. SUCTION TUBE
4. HYD CYLINDER
5. HYD CYLINDER
6. TELESCOPIC ARM
7. MAIN COLUMN
8. ROTARY BEARING
9. SUCTION UNIT
10. DELIVERY HOPPER
11. FILTER
12. ELECTRICAL CONTROL
13. HYDRAULIC UNIT

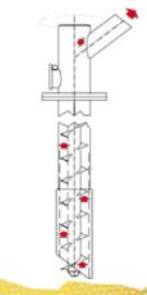
SINGLE SUCTION



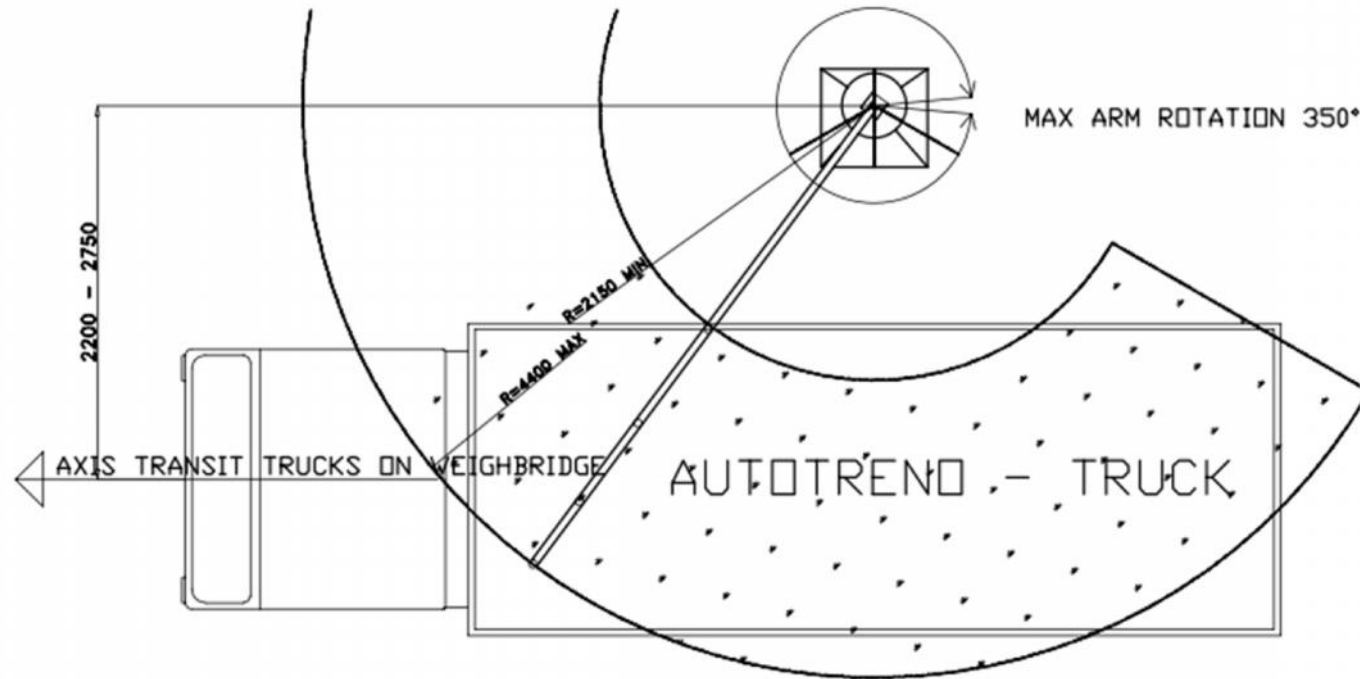
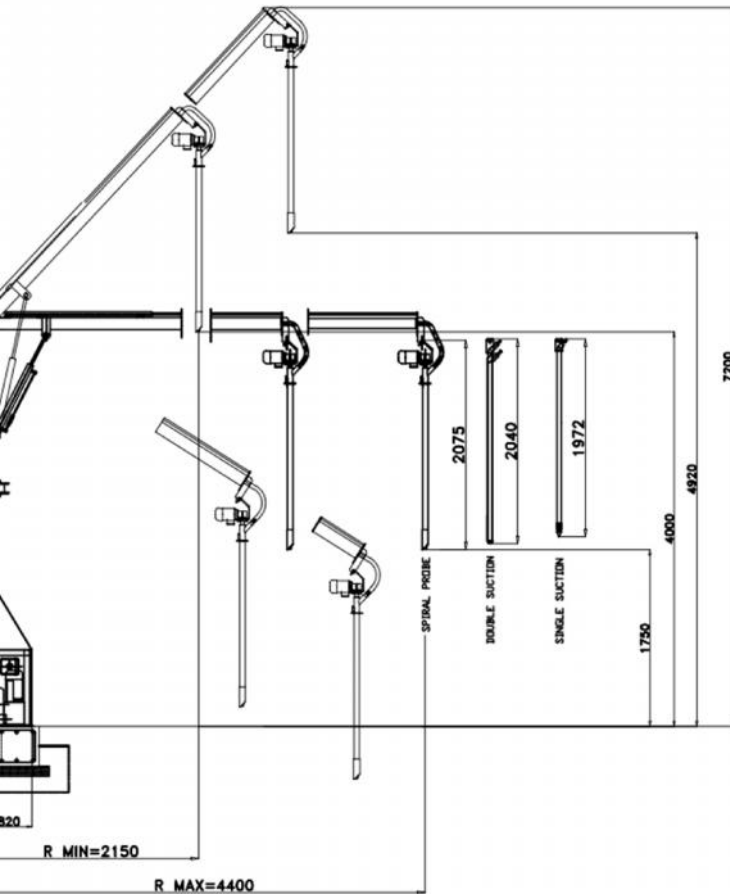
DOUBLE SUCTION



SPIRAL PROB



# STORK 440 COMPACT



# STORK 440 RAIL



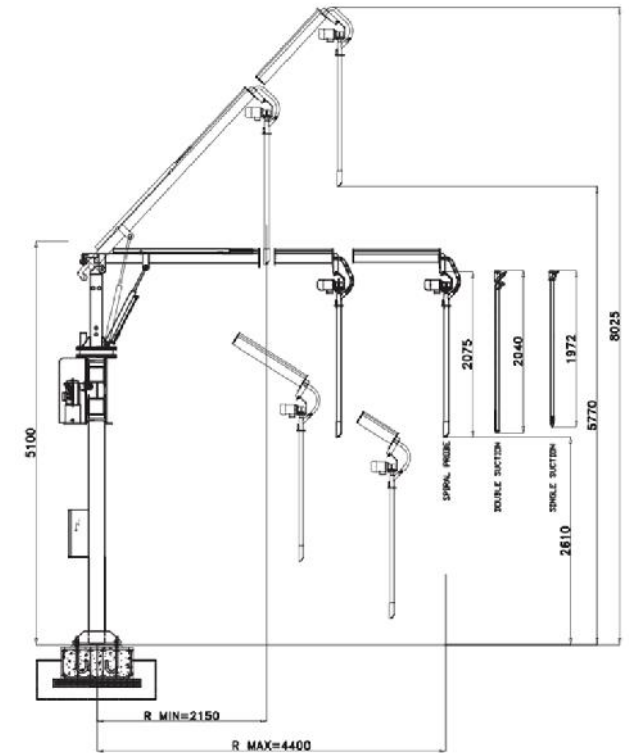
CONTROL



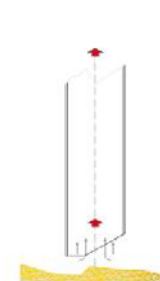
SUCTION TURBINE  
2,2 KW



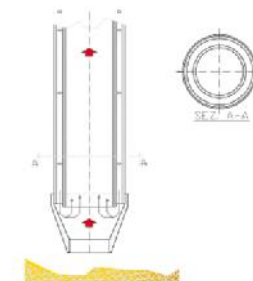
VIDEOCAMERA  
+ LCD



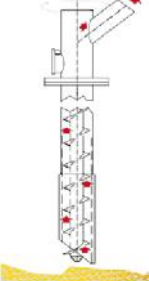
SINGLE SUCTION



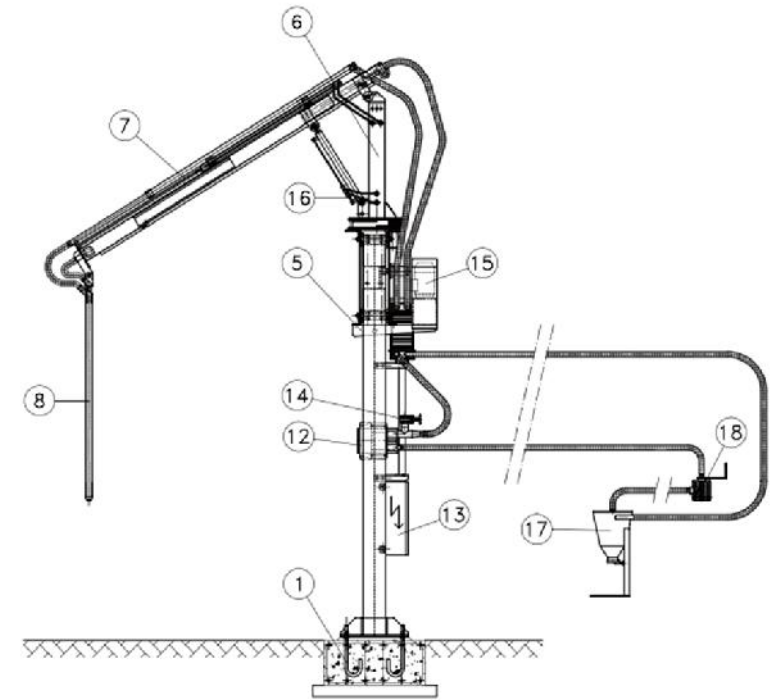
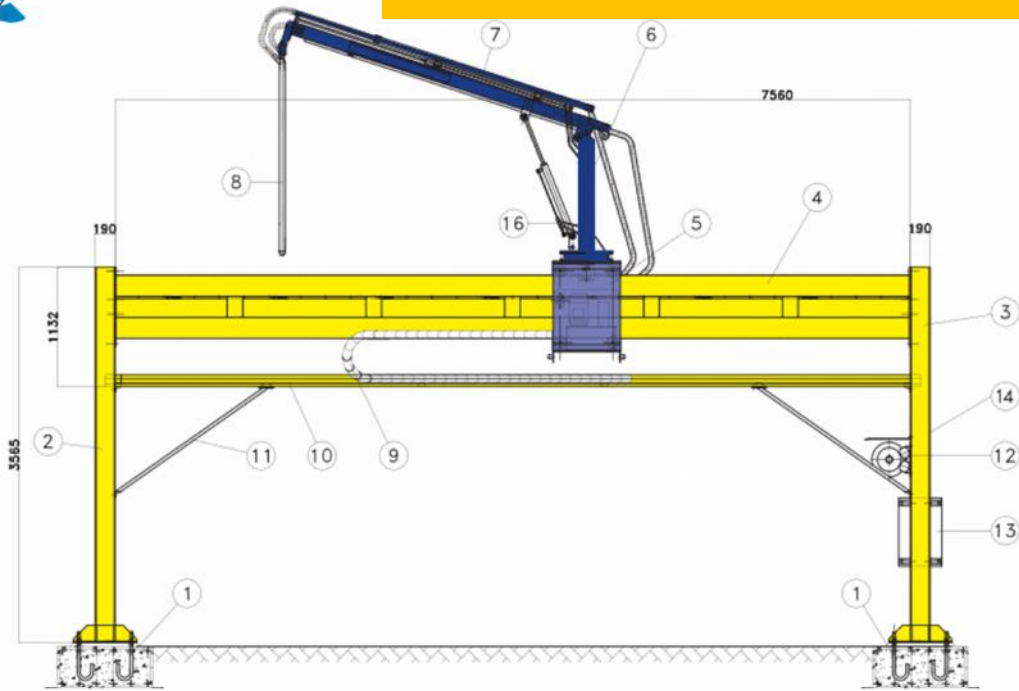
DOUBLE SUCTION



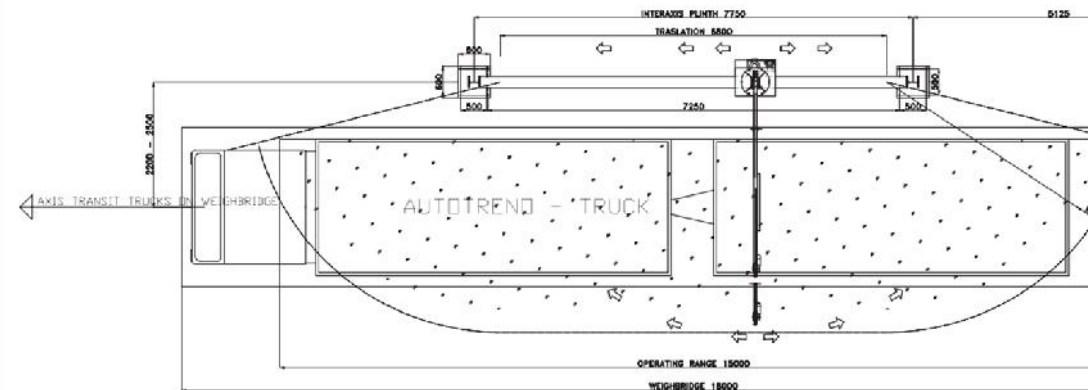
SPIRAL PROB



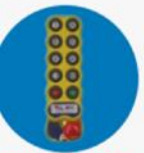
# STORK 440 RAIL



- |                             |   |
|-----------------------------|---|
| 1. Metal frame              | 10. Cable carrier sliding support           |
| 2. Upright rh               | 11. Diagonal reinforcement                  |
| 3. Upright lh               | 12. Three-phase suction turbine             |
| 4. Binary support           | 13. Electrical cabinet and control keyboard |
| 5. Translation cart         | 14. Sampler quantity regulation valve       |
| 6. Rotating vertical column | 15. Hydraulic unit                          |
| 7. Telescopic arm           | 16. Shut off and speed control valve        |
| 8. Inox steel probe         | 17. Delivery hopper                         |
| 9. Cable carrier and hoses  | 18. Suction unit protection filter          |



# STORK 300 ECO



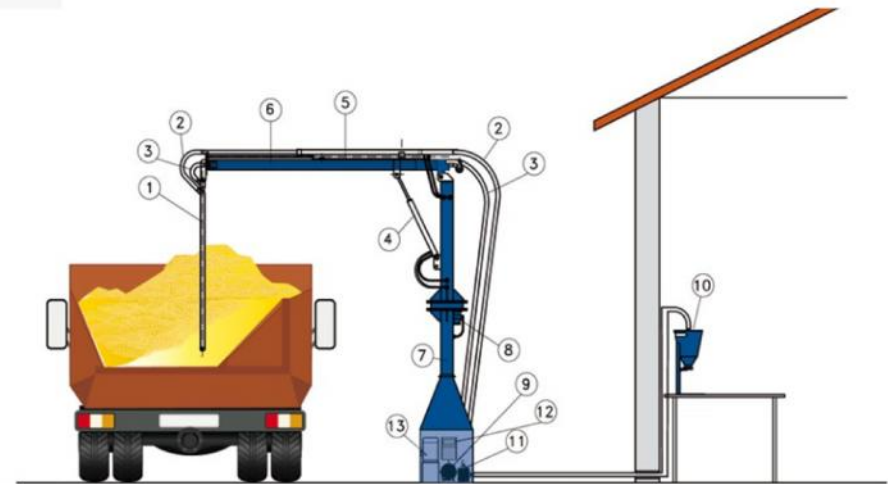
REMOTE CONTROL



SUCTION TURBINE  
1,1 KW

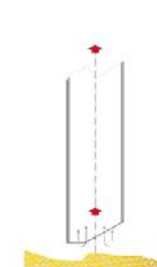


VIDEOCAMERA  
+ LCD

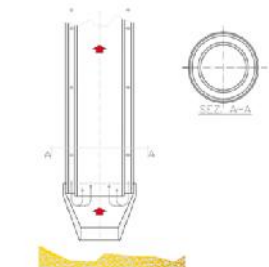


1. INOX STEEL ARM
2. AIR SUPPLY TUBES
3. SUCTION TUBES
4. HYD CYLINDER
5. HYD CYLINDER
6. FIXED ARM
7. MAIN COLUMN
8. ROTARY BEARING
9. SUCTION UNIT
10. DELIVERY HOPPER
11. FILTER
12. ELECTRICAL CABINET
13. HYDRAULIC UNIT

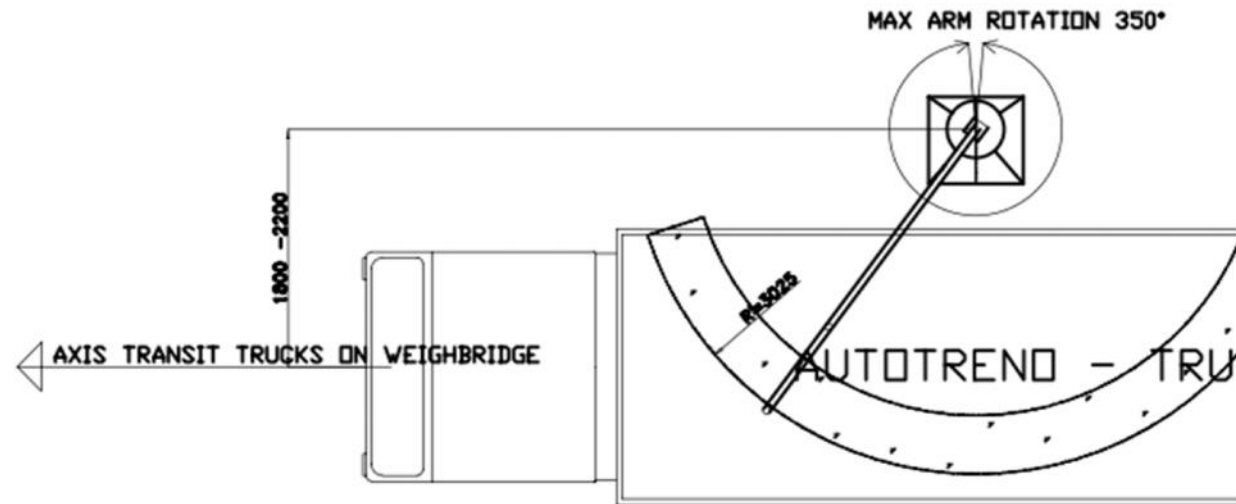
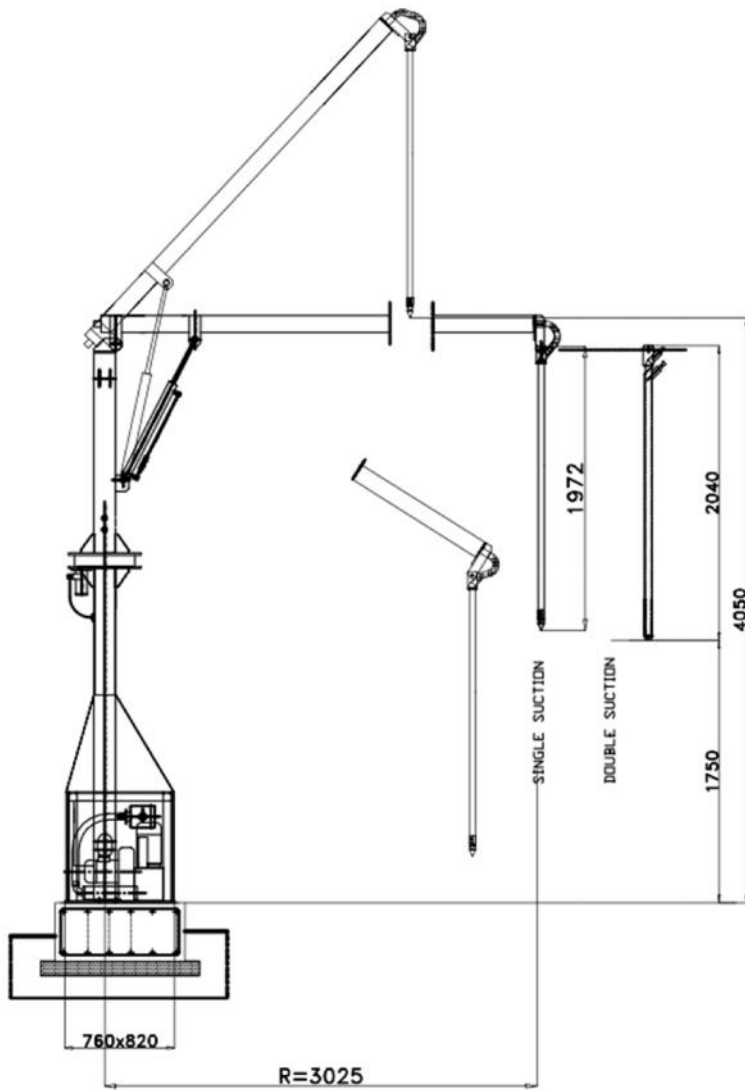
SINGLE SUCTION



DOUBLE SUCTION



# STORK 300 ECO







# Stork prøvetaker for lastebil og henger

## Fjernkontroll



Trådløs fjernkontroll

Dimensjoner:  
75 x 35 x 245 mm

Vekt:  
445 g

Fjernkontroll med ledning følger standard systemene.



Batterilader:  
Følger med i alle standard Systemer.

Dimensjon:  
75 x 49 x 142 mm

Vekt:  
250 g

## Hovedspesifikasjoner

Rekkevidde opp til 150 m

Batterilader og to batterier AL Ni-Mh medfølger  
Ni-hm batterier varer i opp til 18 timers drift.

Sender og mottaker er produsert i komposittmateriale.

De elektroniske kortene i fjernkontrollen er belagt med en spesiell beskyttende syntetisk film for å være solide og ha lang levetid.

Fjernkontrollen har høy støt motstand, termisk og mekanisk stabilitet, kjemisk eksponering motstand og er produsert i et miljøvennlig materiale.

Styringspanel med kabel medfølger, om det skulle skje noe med den trådløse senderen kan den enkelt monteres. 20m kabel standard i leveransen.

# Kamera system

- Høyoppløselig kamera med IR-belysning
- TV LCD 19"
- INOX STEEL SUPPORT



KAMERA + TV LCD 19"

Kamera 1/3 Sony Super Had Ccd II

Standard 19' skjerm

Dimensjoner: 162X66 mm

Kameravekt: 345 gr

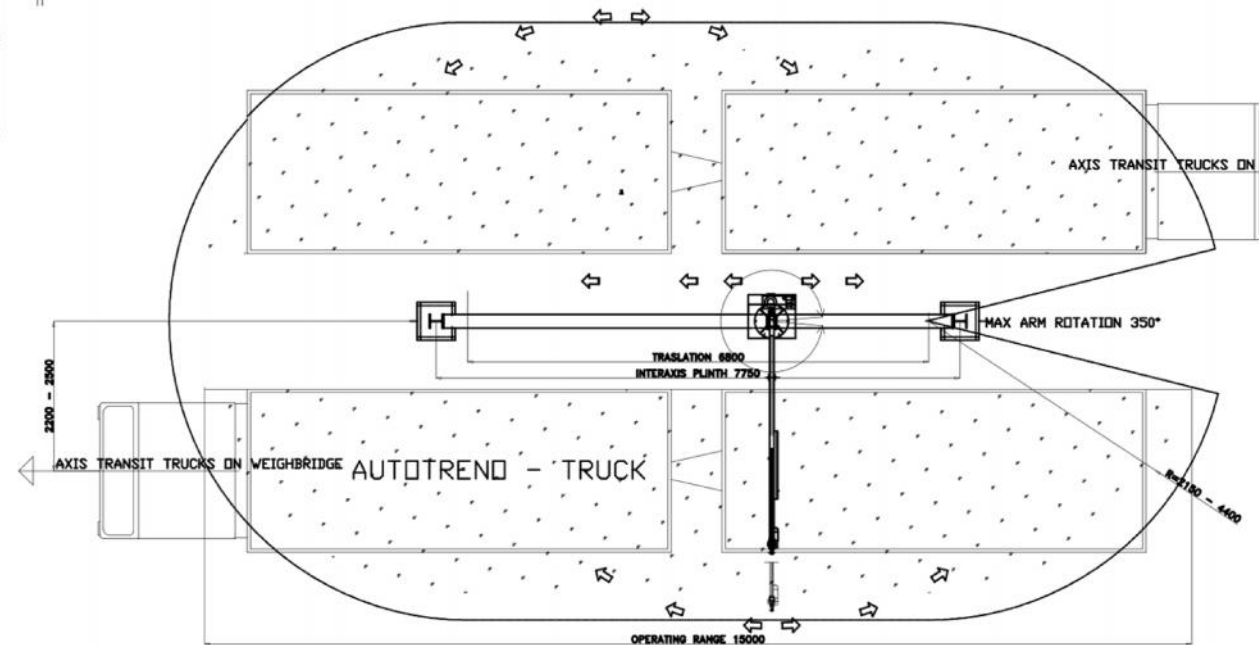
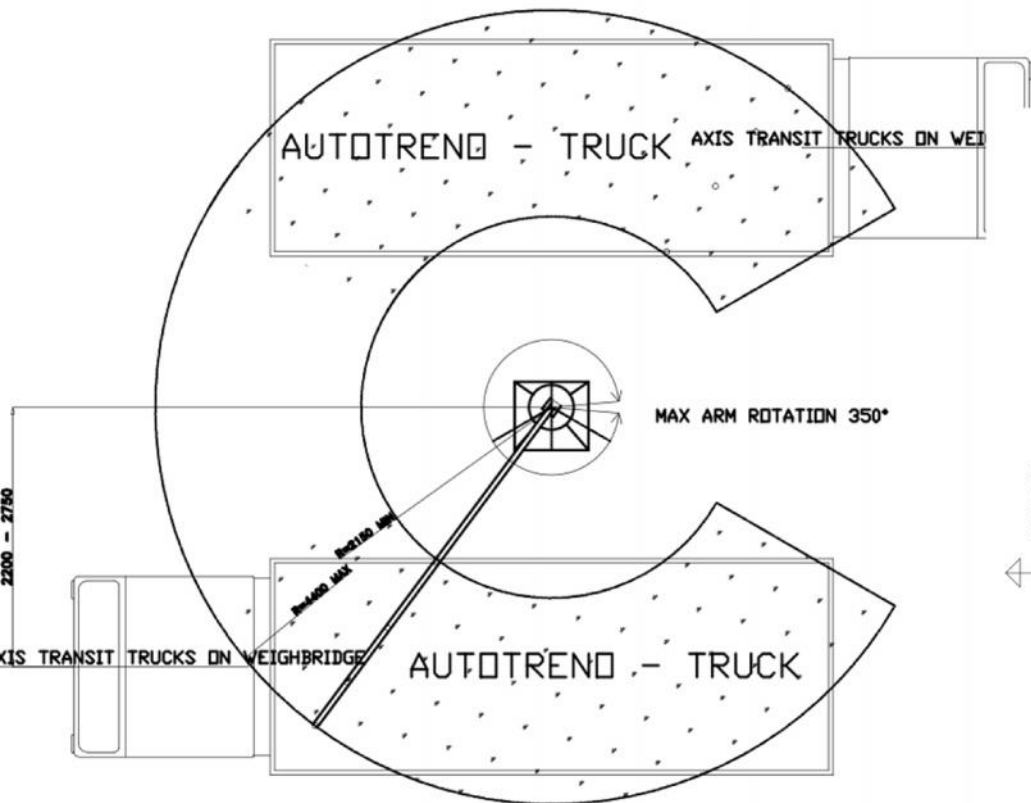
Oprasjons temperatur: -20/+50°C - RH 95%

Strømforskyning: DC 12V +/- 10%

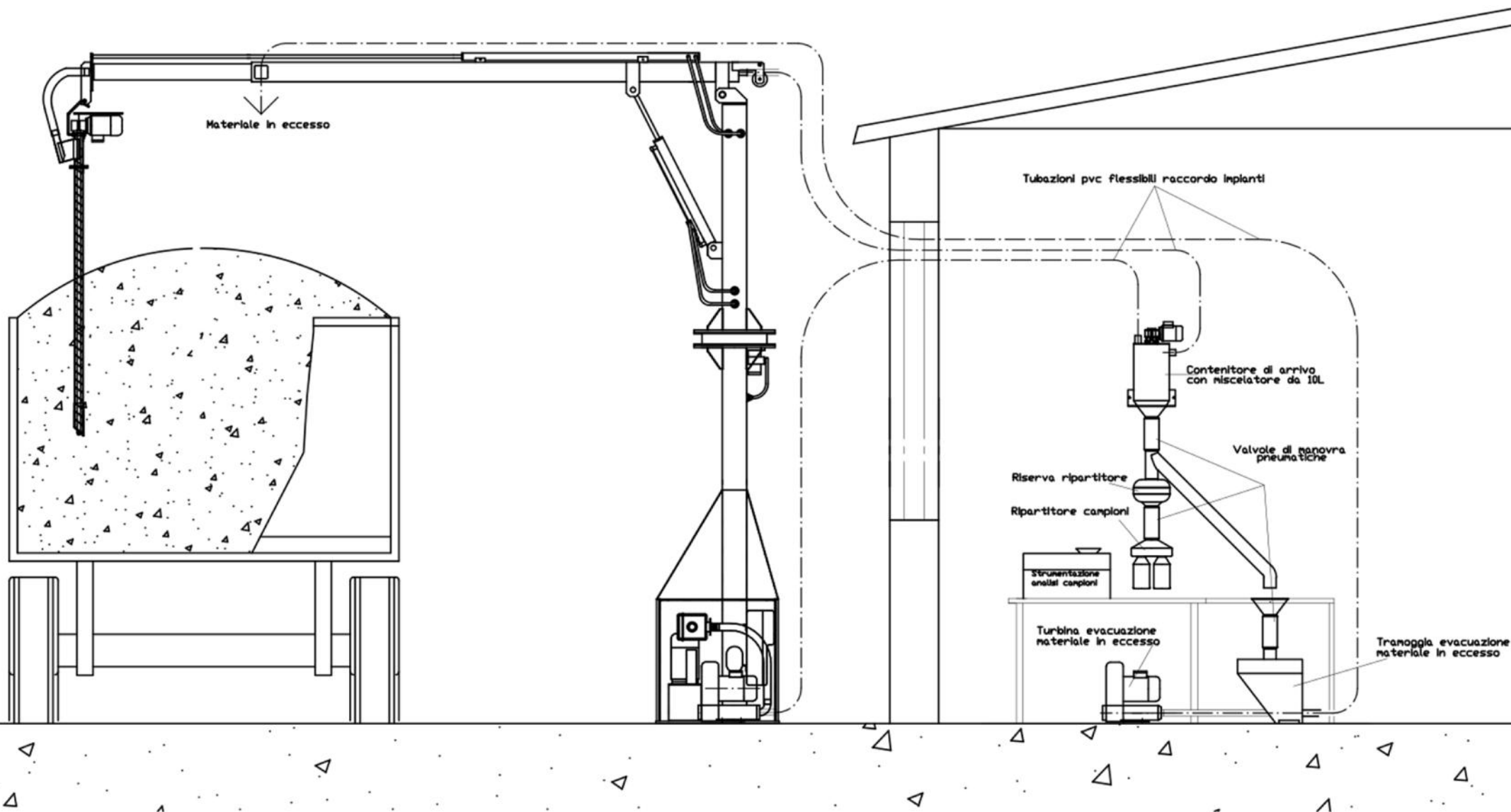
Standard kabel 20m



# En prøvetaker to linjer. Rail: To linjer, bil og henger.



# Tilbakeføring av overflødig prøve



# Prøveneddeling



Prøveneddeling er en viktig del av prøveprosessen.

Vi leverer to typer neddelere:

Type 1.

Fordeler i to deler, 25 % ferdigvare og 75% avfall.

Type 2.

Fordeler i tre deler 25% + 25% ferdigvare og 50% avfall.

OBS.

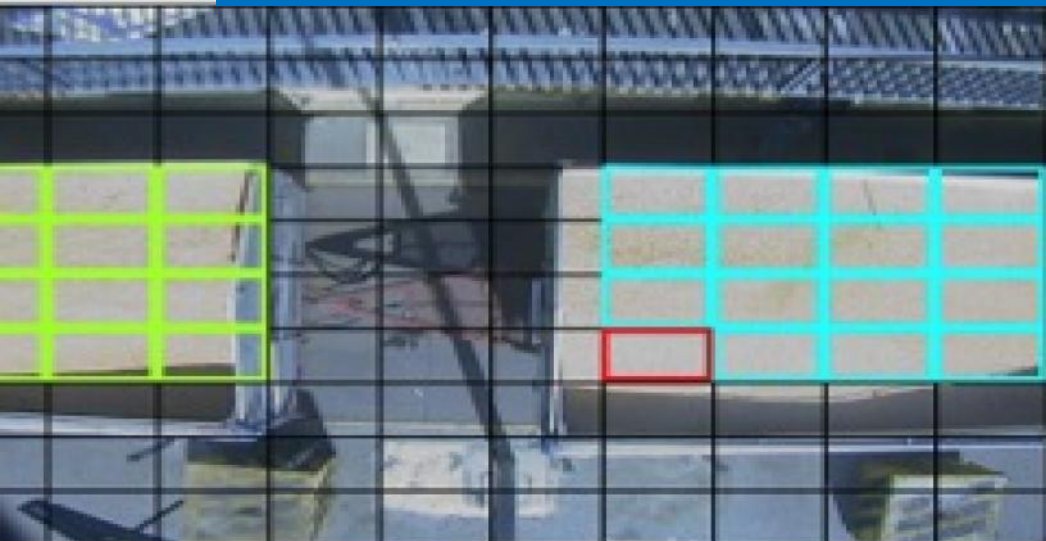
Foredlingsgradene er teoretisk og kan endre seg noe i forhold til produkt og kvalitet.



Type 1.



# Stork Automatisk prøvetakerssystem



## Automatisk system

Vi leverer et unikt system som ved bruk av to kameraer, og tre sensorer på prøvetakeren og en spesialbygget programvare. Som tar bilder av transportkjøretøyet og deler det opp i et rutenett

Operatøren kan velge tre typer prøvetakings metoder:

FULL AUTOMATISK  
SEMI AUTOMATISK  
MANUELL STYRING



DV S.R.L.

Viale E. Ellero, n. 9 - 33080 Cusano di Zoppola (Pordenone)

+39 0434 574192 - +39 0434 977070



Member of CISQ Federatia  
**RINA**  
ISO 9001:2008  
Certified Quality System



# Stork Automatic prøvetakerssystem

Control

Password ?

Auto Semiauto Radio

camera 1

FC4 FC5

230  
80  
0  
100

Escludi Cam.1

Preleva

4 Qta Prel.

camera 2

FC7 FC6

360  
905  
250  
100

Escludi Cam.2

Preleva

3 Qta Prel.

braccio

0  
305  
0  
80

0  
100  
0  
0

P6 Cam2 Conferma  
Fermo

Passi PC  
Passi PLC

Tempo Prelievo  
200

6 Qta da effettuare  
5 Qta prelievi eseguiti

Elimina conferma pre.

Allarmi :  
Allam 5: Sensore inclinazione scollegato

Reset Tacita

# Allt inkludert i tilbudet



I våre standard leveranser kommer prøvetakeren pakket i solid trekasse og at du trenger til montering er pakket i kassen.

Som skruer, slanger og spesial olje for det Norske klimaet. Tåler hele 60 minusgrader. Valvoline er leverandør av oljen i alle våre produkter.







Automatisk prøvetakersystem  
for lastebil og hengere.

Tusen takk for at vi fikk besøke dere.

[www.amplio.no](http://www.amplio.no)