



AMPLIO™

---

Pris og  
dokumentasjon

A-tec 100PL



# AMPLIO™



## Prøvetaker A-tec 100PL

A-tec 100PL er produsert Elzink stål og designet for lang og sikker drift. Pulverlakkert overflate

A-tec 100PL er designet for punktprøvetaking og kan bli brukt i en pågående prosess. A-tec 100PL skal monteres med vertikalt utløp. Brukes på fallrør, kornbrems, redlerbunn eller skruer.

Beregnet på granulater med størrelser fra 0 til 6 mm

A-tec 100PL forstyrrer ikke prosessen og innvirker ikke på produksjonskapasiteten. Alle Amplio' s systemer er laget for lang og sikker drift, de underleverandører som er benyttet leverer det aller beste utstyret som er på markedet. Prøvetakeren blir produsert i en bedrift som har lang erfaring med produkter som har høy kvalitet og stor produksjonsnøyaktighet.

Sertifisert med kvalitetsnorm NS-EN ISO 9001:2008.

Amplio As prøvetaker systemer

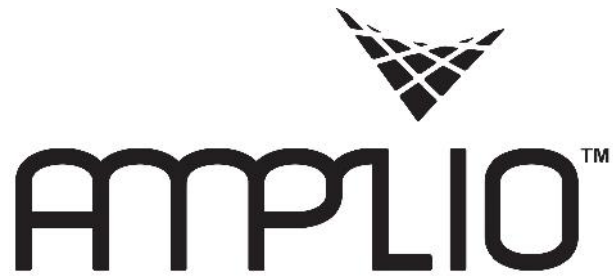
Ringvoll - 1827 Hobøl Norway - Org.nr.: 994 031 503 MVA

Tlf.: +47 48400706 - Mail: [frode@amplio.no](mailto:frode@amplio.no) - Web: [www.amplio.no](http://www.amplio.no)

Bank: Nordea - IBAN-nr.: NO5361160537832 -



AMPLIO™

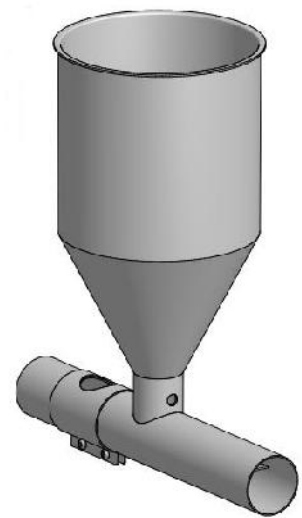


## A-tec 100PL

Er den til nå den enkelteste og rimeligste prøvetakeren Amplio leverer. Prøvetakeren er produsert i vanlig stål som er elzinket og pulverlakkert hvit RAL 9010.

A-tec 100PL er konstruert for fall og kan ikke direkte brukes i et prøvetakersystem, med sug og analyse. Ved bruk av et sentral sugesystem og en A-tec 1400 Injektorbeholder. Kan A-tec 100PL brukes i et Amplio Autolab system.

A-tec 1400 brukes for å systemsette en lang rekke typer prøvetakere.



A-tec 1400

Konstruksjonen til A-tec 100 familien er basert på erfaringer helt tilbake fra 1996 på dette produktet, disse årene med erfaring har ført til en rimelig prøvetaker med gode egenskaper og lang levetid.

A-tec 100PL er ikke en gjennomsnittsprøvetaker, men kan brukes til internkontroll hvor det ikke stille samme strenge krav til en prøve.

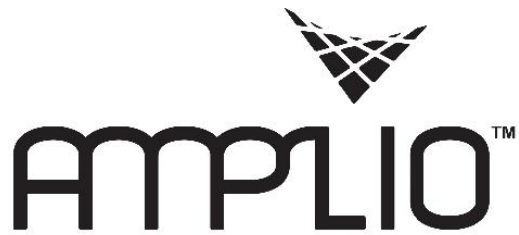
A-tec 100PL er ikke av rustfritt stål som sin storebror A-tec 100P og og derfor være mer utsatt for korreksjon og slitasje. Den bør rengjøres med gjeve mellomrom og brukes i lokaler som ikke har store temperatur svingninger og er beskyttet mot fukt. Erfaringen tilsier at A-tec 100PL som er i jevnlig drift trenger en rengjøring ca to ganger i året. Vedlikeholdet er enkelt og gjøres med en 5mm Unbrakonøkkel og børste.

A-tec 100PL er et godt å rimelig alternativ.

### Amplio As prøvetaker systemer

Ringvoll - 1827 Hobøl Norway - Org.nr.: 994 031 503 MVA  
Tlf.: +47 48400706 - Mail: [frode@amplio.no](mailto:frode@amplio.no) - Web: [www.amplio.no](http://www.amplio.no)  
Bank: Nordea - IBAN-nr.: NO5361160537832 -





## Spesifikasjoner A-tec 100PL

### Prøvekapasitet:

A-tec 100PL er lagd for punktprøvetaking og kan bli brukt i en pågående prosess og har en kapasitet på maks 120 prøver pr time. Skal monteres i med vertikalt utløp.

### Materialer:

A-tec 100PL er produsert i stål og PETP plast med pulverlakkert overflate

### Spenning:

12, 24 eller 240V etter ønske ikke standard

### Strømforbruk:

Magnetpole to stk x 2 W 0,1 A etter ønske ikke standard utgave

### Elektriske komponenter:

Standard utgave leveres uten magnetventil og endestoppindikator, Magnetventil, magnetventilbraket og endestoppindikator leveres etter avtale.

### Luftdeler, forbruk og trykk:

Sylinder Norgren RT-57225-M-80  
Forbruk 650 L pr. time (120 prøver)  
Trykk 8 bar

### Omgivelser:

-10—80

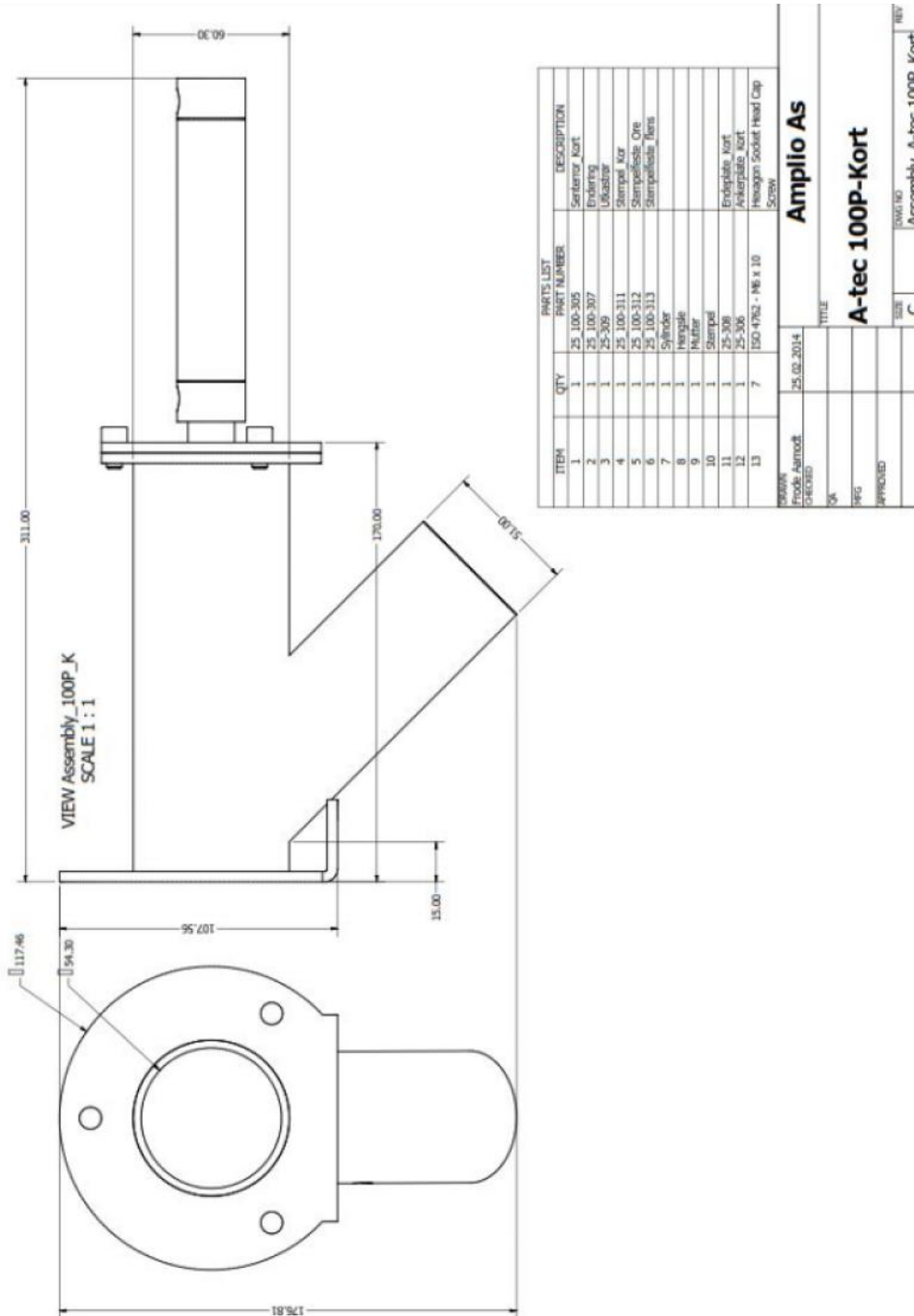
### Mål og vekt:

Mål L-311 B-120 H-177mm  
Vekt 1,7 kg



# AMPLIO™

## Målskisse A-tec 100PL



Amplio As prøvetaker systemer

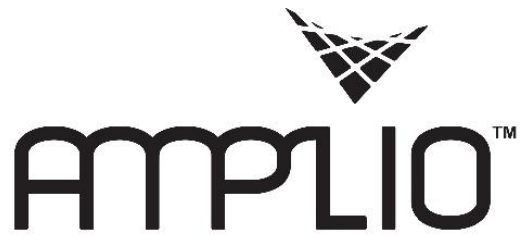
Ringvoll - 1827 Hobøl Norway - Org.nr.: 994 031 503 MVA

Tlf.: +47 48400706 - Mail: frode@amplio.no - Web: www.amplio.no

Bank: Nordea - IBAN-nr.: NO5361160537832 -



# AMPLIO™



## Tilbud A-tec 100PL

### A-tec 100PL

Er konstruert for fall og er produsert i elzinket stål. Det er flere utgaver av denne prøvetakeren etter kundes ønsker og behov.

Pris: Beregnet på leveranse av 5 stykk.

Endringer kan skje i pris!

1 stykk A-tec 100PL

900 Euro

Tillegg for lokale avgifter og transport.